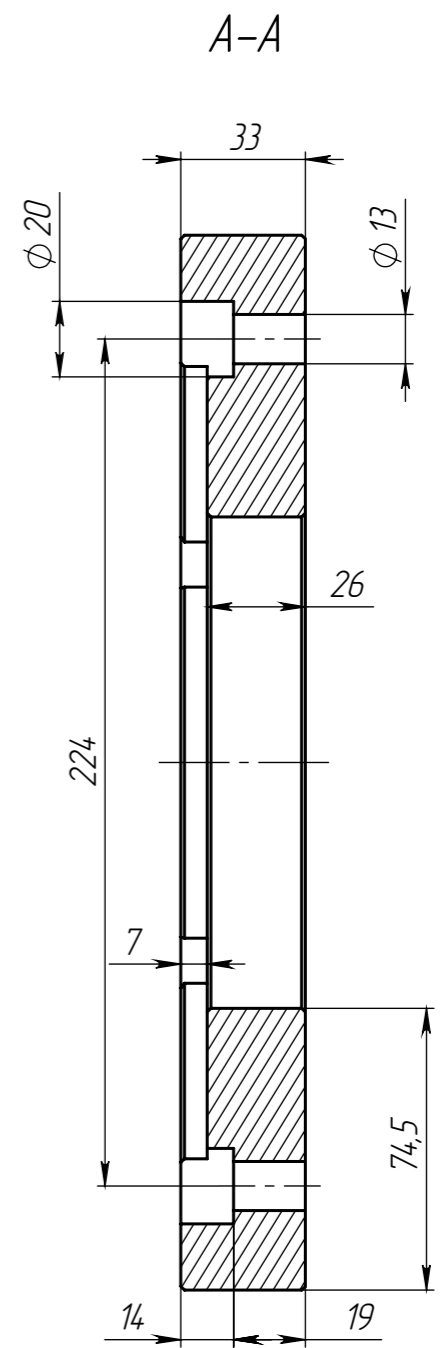
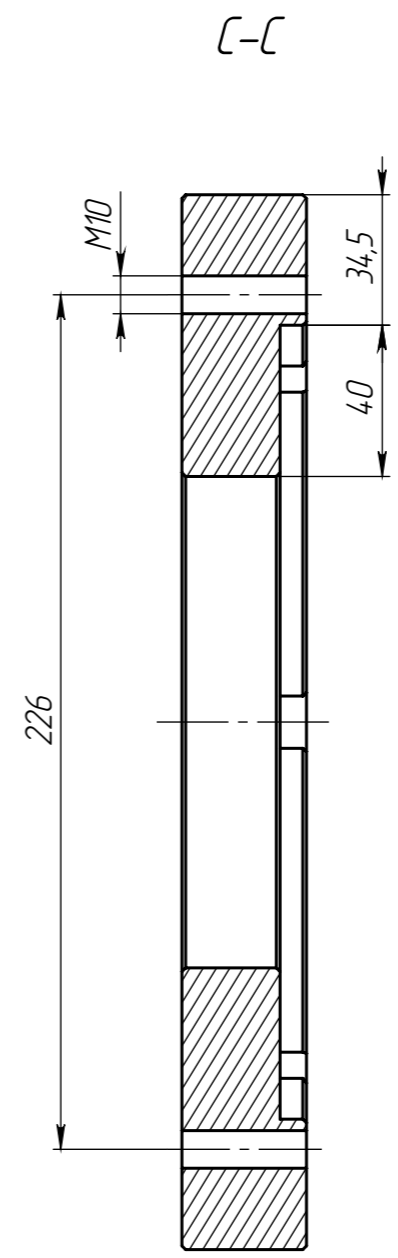
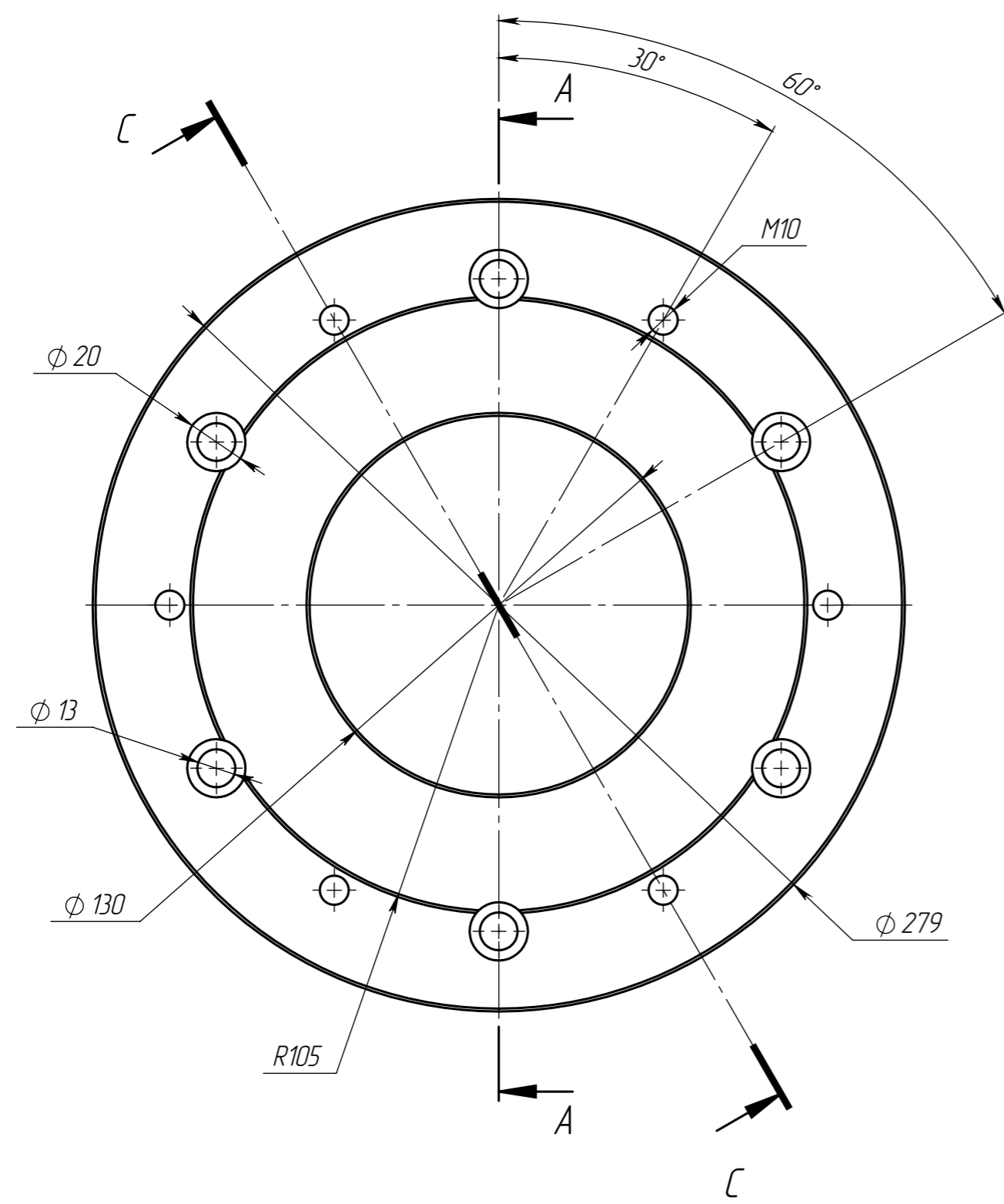


Перв. примен.
Справ. №

Изм.	Лист	№ докум.	Подп.	Дата
Разраб.		Крыханов		07.10.2024
Проб.				
Т. контр.				
Согласов.				
Н. контр.				
Утв.				



Изм.	Лист	№ докум.	Подп.	Дата	Лит.	Масса	Масштаб
Разраб.		Крыханов		07.10.2024			
Проб.					Лист 1	Листов 1	
Т. контр.					Материал <не указан>		
Согласов.							
Н. контр.							
Утв.							